



AIRDACH

AIRDACH è un pannello ventilato in polistirene espanso EPS autoestinguente e battentato nei quattro lati (nei due lati più corti è battentato a "U", nei due lati più lunghi è battentato a "L").

AIRDACH trova largo impiego nella copertura a falda inclinata di sottotetti abitati: infatti, grazie ai suoi canali di ventilazione *che assicurano un volume di ventilazione di circa 200 cm²/ml* (3 canali perpendicolari alla linea di gronda) ed al suo strato coibente garantisce il rispetto del D. Lgs 311/06 sul risparmio energetico degli edifici.

AIRDACH presenta annegati nel polistirene, i morali in legno che permettono il fissaggio dei listelli di tenuta per coppi con nasello o tegole.

Questo pannello inoltre è pre-accoppiato con una membrana ultra traspirante composta da 4 strati di film protettivo, rinforzato da una struttura reticolare che ne facilita la posa, anche grazie ad una fascia auto-collante in butilico nei due lati di cimosa per l'impermeabilizzazione della copertura (installazione da effettuare a temperatura non inferiore ai 0 °C).

Ogni listello del pannello **AIRDACH** viene bloccato alla copertura, preferibilmente inclinata, mediante due fissaggi meccanici idonei alla stessa (sei fissaggi meccanici ogni pannello).

AIRDACH	LUNGHEZZA [mm]	1970
	LARGHEZZA [mm]	1200
	SPESSORE [mm]	80 / 90 / 100 / 120 / 140
	CLASSE [Kpa]	150 / 200



CARATTERISTICHE DEL PANNELLO ISOLANTE EPS

	NORMA	EPS 150 KPa	EPS 200 KPa
CONDUTTIVITA' TERMICA: λ [W/Mk] NORMALE	EN 12667	0,033	0,034
RESISTENZA ALLA COMPRESSIONE [Kpa]	EN 826	150	200
PERMEABILITA' AL VAPORE [μ]	EN 12086	30 - 70	40 - 100
REAZIONE AL FUOCO: Euroclasse	EN 13501/1	E	E



CARATTERISTICHE DELLA GUAINA ULTRATRASPIRANTE

PERMEABILITA' AL VAPORE ACQUEO	DIN 53122	g/m ² 24h	≥ 1200
DIFFUSIONE EQUIVALENTE ALLO STRATO D'ARIA [s _d]	DIN 52615	m	≤ 0,03
PESO	DIN EN 1849 -1	g/m ²	ca. 175
RESISTENZA ALLA TRAZIONE: LONGITUDINALE	DIN EN 12311-1	N/cm	106
RESISTENZA ALLA TRAZIONE: TRASVERSALE	DIN EN 12311-1	N/cm	76
RESISTENZA ALLO STRAPPO DA CHIODO: LONGITUDINALE	DIN EN 12310-1	N	345
RESISTENZA ALLO STRAPPON DA CHIODO: TRASVERSALE	DIN EN 12310-1	N	360
TENUTA ALL'ACQUA (doppia idrofobizzazione)	DIN EN 20811	mm H ₂ O	>1500
CLASSE DI REAZIONE AL FUOCO *	DIN 4102		B2
RESISTENZA AI RAGGI UV **	DIN 13859-1	Mesi	4

* Il test è stato eseguito con guaina tesa o posata su supporto** Il tempo si riferisce alla tenuta all'acqua e alla resistenza alla trazione. La membrana ultra traspirante non sostituisce il materiale da copertura, pertanto si raccomanda di attenersi rigorosamente ai tempi indicati e proseguire con la posa della copertura il prima possibile.

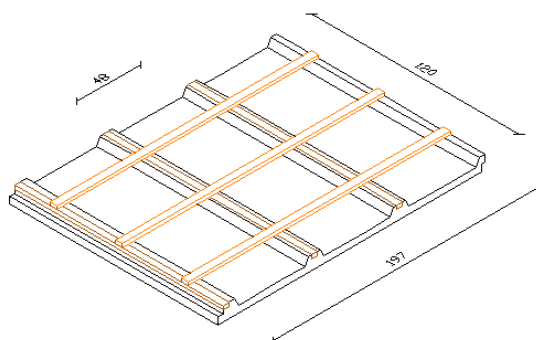
TABELLA DIMENSIONI E VALORI DI TRASMITTANZA

SPESS. EPS (mm)	CANALE D'ARIA (mm)	SPESS. TOT (mm)	TRASMITTANZA (U) (W/mqK)
80	40	120	0,40
90	40	130	0,37
100	40	140	0,32
120	40	160	0,27
140	40	180	0,23
160	40	200	0,20

IL PRODOTTO VIENE CONSEGNATO IMBALLATO IN PACCHI DELLE DIMENSIONI

SPESSORE TOT.	Nr. Pannelli per pacco	Mq PER PACCO	DIMENSIONI PACCO
mm. 80	22	51.92	mm.2100 x 1250 x 1370
mm. 90	18	42.48	mm. 2100 x 1250 x 1310
mm. 100	16	37.76	mm. 2100 x 1250 x 1330
mm. 120	12	28.32	mm. 2100 x 1250 x 1250
mm. 140	10	23.60	mm. 2100 x 1250 x 1250
mm. 160	8	18.88	mm. 2100 x 1250 x 1170

DISEGNO CAD (dim. in cm)



VOCE DI CAPITOLATO

• AIRDACH

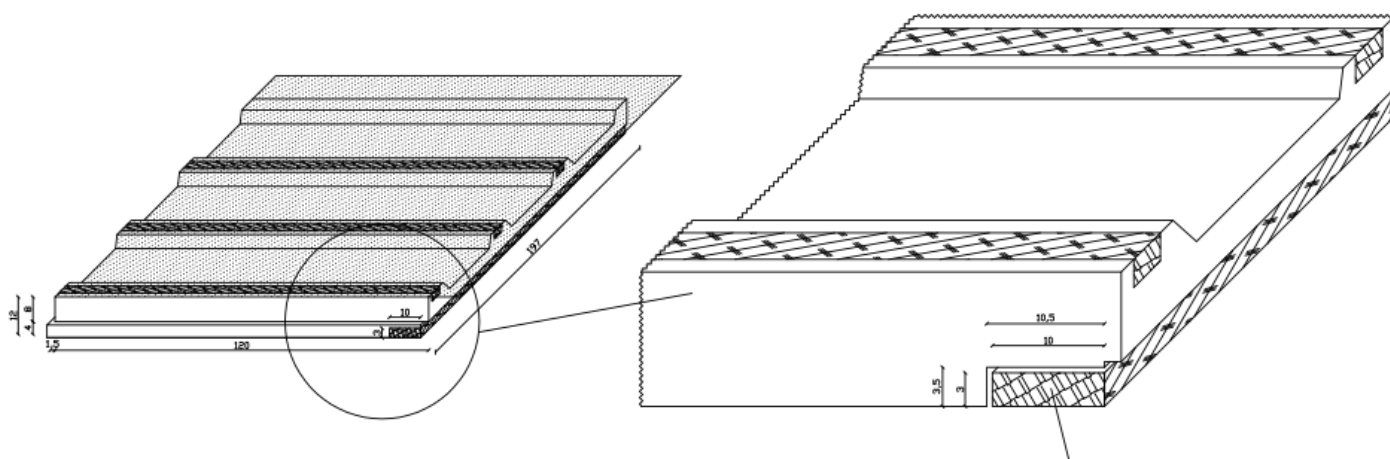
AIRDACH pannelli prodotti dalla ditta **RE.PACK** per l'isolamento termico e la ventilazione della copertura. I pannelli sono composti da uno strato di polistirene espanso sinterizzato tipo autoestinguente classe reazione al fuoco "E", nel quale vengono annegati morali per il fissaggio dei listelli in legno utili alla ventilazione e all'ancoraggio delle tegole. Il pannello **AIRDACH** è pre-accoppiato con una membrana ultratraspirante composta da 4 strati di film protettivo sd 0,03 gr. 175.

Dimensione pannello cm 197x120; Spessore coibente (cm)....., aventi classe:.....(Kpa); Spessore canale di ventilazione cm 4.

PER LE COPERTURE IN LEGNO:

SCHEMA DI POSA PANNELLO AIRDACH CON AGGIUNTA DI LISTELLO IN LEGNO CM 10X3

Per il fissaggio del pannello **AIRDACH** sui tetti in legno, si consiglia di installare sulla copertura un listello in legno dim cm 10x3 in corrispondenza dell'apposito alloggiamento predisposto sul pannello di EPS come da schema sotto riportato.



LISTELLO IN LEGNO DA VOI
FORNITO DI DIM. CM 10 X 3

Aggiornamento: 28/06/16